

BOXER



Modello Modèle Model Modell Modelo	Portata Débit Capacity Förderleistung Capacidad	Potenza Puissance Power Leistung Potencia	Superficie filtrante Surface filtrantes Filtering surface Filterfläche Superficie filtrante	N. Sacca filtrante N. de sac de récupération Number of collecting bags Zahl der Säcken N° bolsa filtrante	Bocca aspirante Bouche aspirante Intake opening Ansaug Öffnung Boca de aspiracion	Peso Poids Weight Gewicht Peso
--	---	---	---	---	---	--

	m ³ /h - cfm	Hp - kW	m ² - sq.ft	Ø 500 mm H 1200 mm Ø 19,7 inch H 47,3 inch	Ø mm - inch	Kg - lb
Boxer 1C/2	2000 - 1176	2 - 1,5	2 - 21,5	1	180 - 7,09	65 - 143
Boxer 1C/3	3000 - 1765	3 - 2,2	2 - 21,5	1	180 - 7,09	68 - 150

	m ³ /h - cfm	Hp - kW	m ² - sq.ft	Ø 500 mm H 1500 mm Ø 19,7 inch H 59 inch	Ø mm - inch	Kg - lb
Boxer 2C/3	3000 - 1765	3 - 2,2	5 - 53,8	2	220 - 8,66	87 - 192
Boxer 2C/4	4000 - 2353	4 - 3	5 - 53,8	2	220 - 8,66	92 - 203

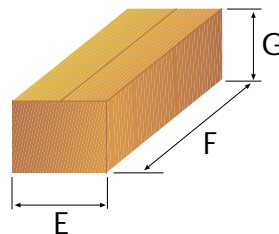
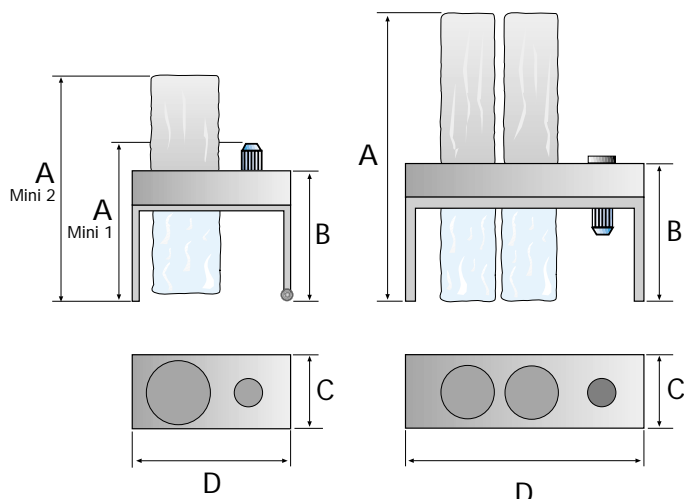
	m ³ /h - cfm	Hp - kW	m ² - sq.ft	Ø 500 mm H 1500 mm Ø 19,7 inch H 59 inch	Ø mm - inch	Kg - lb
Boxer 3C/3	3000 - 1765	3 - 2,2	7,5 - 80,6	3	250 - 9,84	110 - 242
Boxer 3C/4	4000 - 2353	4 - 3	7,5 - 80,6	3	250 - 9,84	115 - 254
Boxer 3C/5,5	5000 - 2941	5,5 - 4	7,5 - 80,6	3	250 - 9,84	120 - 265

	m ³ /h - cfm	Hp - kW	m ² - sq.ft	Ø 500 mm H 1500 mm Ø 19,7 inch H 59 inch	Ø mm - inch	Kg - lb
Boxer 4C/5,5	5000 - 2941	5,5 - 4	10 - 108	4	280 - 11,02	150 - 331
Boxer 4C/7,5	6000 - 3529	7,5 - 5,5	10 - 108	4	280 - 11,02	155 - 342

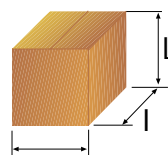
	m ³ /h - cfm	Hp - kW	m ² - sq.ft	Ø 500 mm H 1500 mm Ø 19,7 inch H 59 inch	Ø mm - inch	Kg - lb
Boxer 5C/7,5	6000 - 3529	7,5 - 5,5	12,5 - 134	5	315 - 12,40	190 - 419
Boxer 5C/10	7000 - 4118	10 - 7,5	12,5 - 134	5	315 - 12,40	200 - 442



Dimensioni d'ingombro - Dimensions d'encombrement - Overall dimensions Abmessungen - Dimensiones de empaque



Imballo per gruppo
Emballage pour groupe
Collector packing
Verpackung für Einheit
Embalaje para grupo



Imballo per gruppo motore
Emballage pour groupe moteur
Fan packing
Verpackung für Motoreinheit
Embalaje para grupo motor

Modello
Modèle
Model
Modell
Modelo

Gruppo montato (mm-inch)
Groupe monté (mm-inch)
Assembled unit (mm-inch)
Montiert (mm-inch)
Grupo montado (mm-inch)

Imballo con cartone (mm-inch)
Emballage avec carton (mm-inch)
Cardboard packing (mm-inch)
Verpackungs abmessungen (mm-inch)
Embalaje en carton (mm-inch)

	A	B	C	D	E	F	G	H	I	L
Boxer Mini 1	900 - 35,6	685 - 27	450 - 17,7	810 - 31,9	615 - 24,2	815 - 32	615 - 24,2	-	-	-
Boxer Mini 2	1300 - 51	685 - 27	450 - 17,7	810 - 31,9	615 - 24,2	815 - 32	615 - 24,2	-	-	-
Boxer 1C	2200 - 86,6	1000 - 39,4	560 - 22	950 - 37,5	580 - 22,8	1130 - 44,5	580 - 22,8	-	-	-
Boxer 2C	2500 - 98,5	1000 - 39,4	560 - 22	1680 - 66,2	570 - 22,4	1700 - 67	230 - 9	580 - 22,8	1130 - 44,5	580 - 22,8
Boxer 3C	2500 - 98,5	1000 - 39,4	560 - 22	2240 - 88,2	570 - 22,4	2250 - 88,6	230 - 9	580 - 22,8	1130 - 44,5	580 - 22,8
Boxer 4C	2500 - 98,5	1000 - 39,4	560 - 22	2800 - 110,2	570 - 22,4	2810 - 110	230 - 9	580 - 22,8	1130 - 44,5	580 - 22,8
Boxer 5C	2500 - 98,5	1000 - 39,4	560 - 22	3360 - 132,3	600 - 23,6	1720 - 67,7	300 - 11,8	580 - 22,8	1130 - 44,5	580 - 22,8

Modello
Modèle
Model
Modell
Modelo

Portata
Débit
Capacity
Förderleistung
Capacidad

Potenza
Puissance
Power
Leistung
Potencia

Superficie filtrante
Surface filtrantes
Filtering surface
Filterfläche
Superficie filtrante

N. Sacca filtrante
N. de sac de récupération
Number of collecting bags
Zahl der Säcken
N° bolsa filtrante

Bocca aspirante
Bouche aspirante
Intake opening
Ansaug Öffnung
Boca de aspiracion

Peso
Poids
Weight
Gewicht
Peso

m³/h - cfm Hp - kW m² - sq.ft Ø 400 mm H 600 mm
Ø 15,7 inch H 23,6 inch Ø mm - inch Kg - lb

Boxer Mini 1	800 - 470,6	0,5 - 0,37	0,8 - 8,6	1	120 - 4,72	35 - 77,3
Boxer Mini 2	1000 - 588,2	1 - 0,75	0,8 - 8,6	1	120 - 4,72	37 - 81,7



Boxer Mini 1

Boxer Mini 2

Tutti i dati contenuti in questo catalogo sono suscettibili di variazioni e miglioramenti. La CORAL si riserva il diritto di modifiche senza preavviso. - Les données sus-indiquées peuvent être modifiées et améliorées. CORAL a le droit d'effectuer ces changements sans obligation de préavis. Values on this catalogue are indicative and can be subject to modification and improvements. CORAL reserves the right to change them without previous advice. - Änderungen vorbehalten. Todos los datos contenidos en este catalogo están sujetos a variaciones. CORAL se reserva el derecho de modificarlos sin aviso previo.



Corso Europa, 597 - 10088 Volpiano (Torino) ITALY
☎ +39 011 9822000 r.a. Telefax ++39 011 9822033
E-mail: coral@coral.biz http://www.coral.biz

ANTIPOLLUTION SYSTEMS

SOCIETÀ DI ENGINEERING - SOCIÉTÉS D'INGENIERIE - ENGINEERING COMPANIES - INGENIEURFIRMEN - SOCIEDADES DE INGENIERIA

ITALIA MILANO ☎ +39 02 95301003
TORINO ☎ +39 011 9980141
VICENZA ☎ +39 0444 348999

FRANCE LYON ☎ +33 4 74 944 562
PARIS ☎ +33 1 60 868 069
POITIERS ☎ +33 5 49 379 596

DEUTSCHLAND MÖRFELDEN-WALLDORF ☎ +49 6 105 279694
ENGLAND LITTLEBOROUGH ROCHDALE ☎ +44 1706 373100